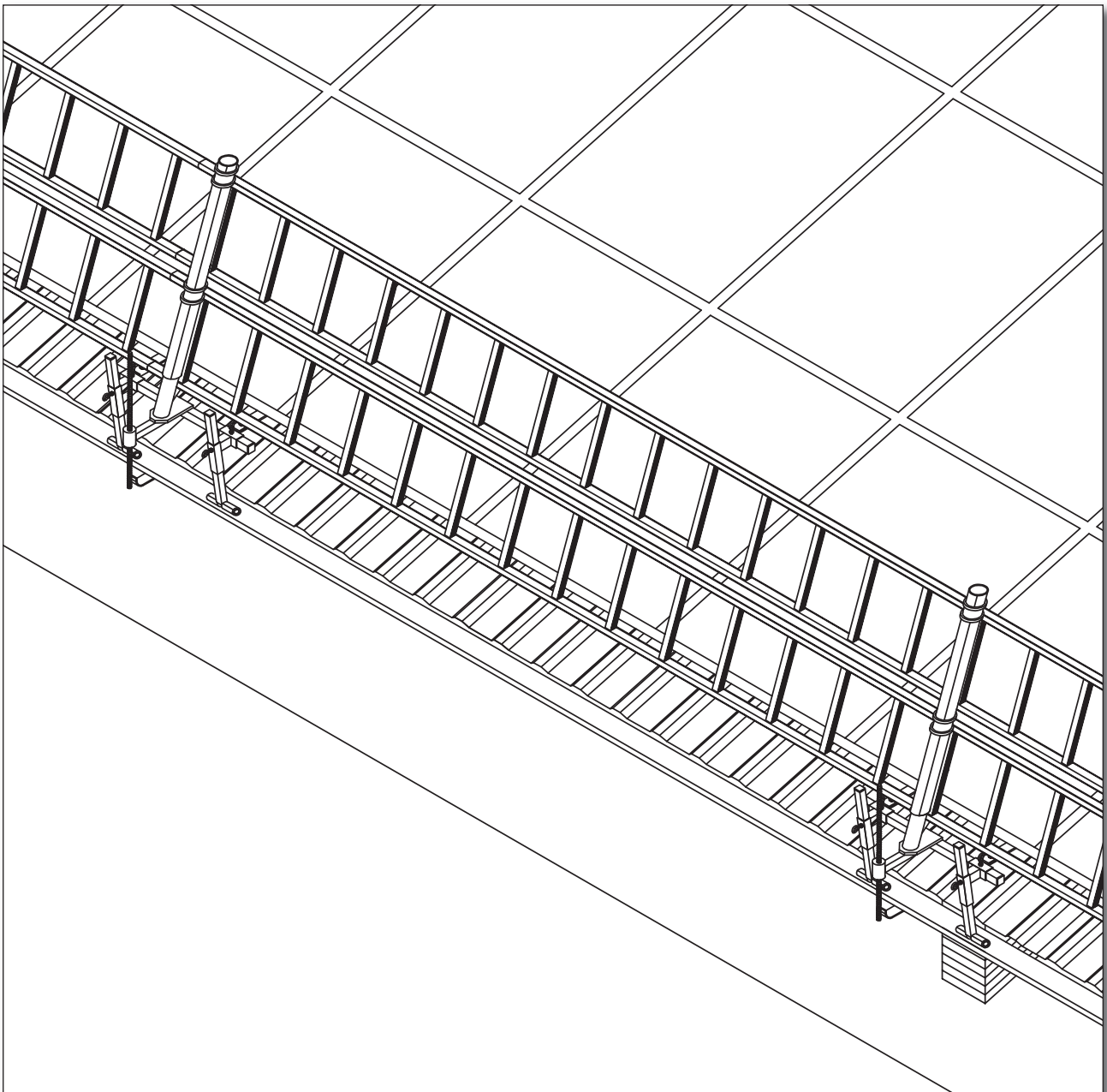




Aufbau- und Verwendungsanleitung Blechdach-Traufsicherung für Solarbauer

Blechdach-Traufsicherung Art.-Nr.: 75 60 00



ALTRAD Baumann GmbH
Ritter-Heinrich-Strasse 6-12
D 88471 Laupheim

1 Verwendung

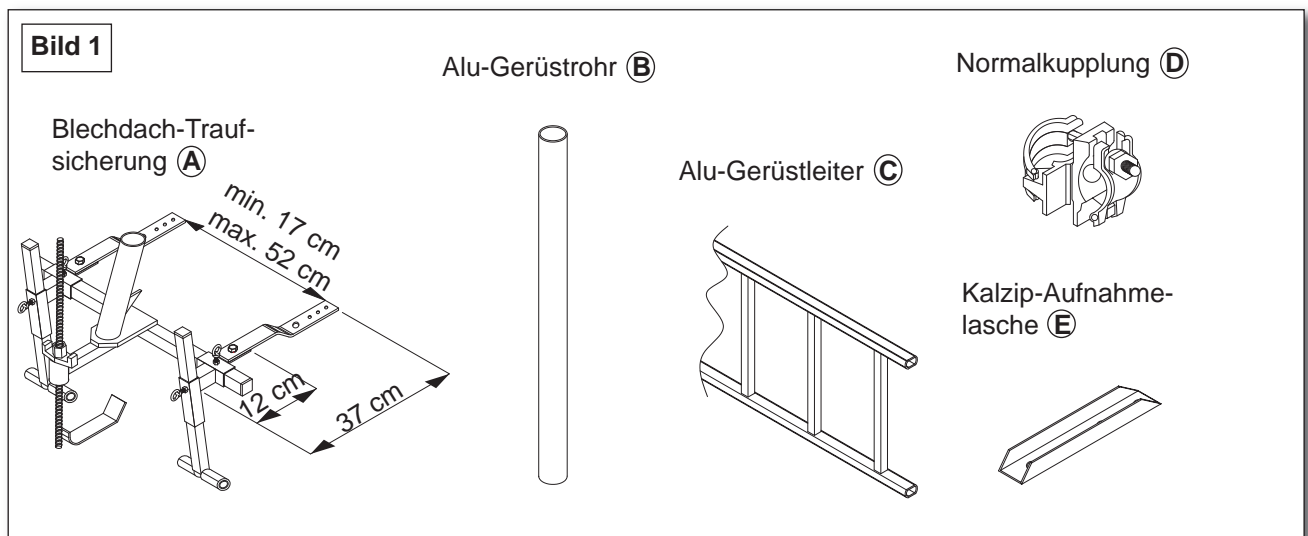
- 1.1 Die ALTRAD Baumann Blechdach-Traufsicherung darf nur als Schutzwand im Sinne der berufsgenossenschaftlichen Vorschriften BGV 22C bei Arbeiten an und auf Dächern bis zu 30° Neigung verwendet werden.
Geprüft durch werksinterne Versuche nach DIN EN 13374 der Klasse A und B.

2 Aufbau

2.1 Allgemeines

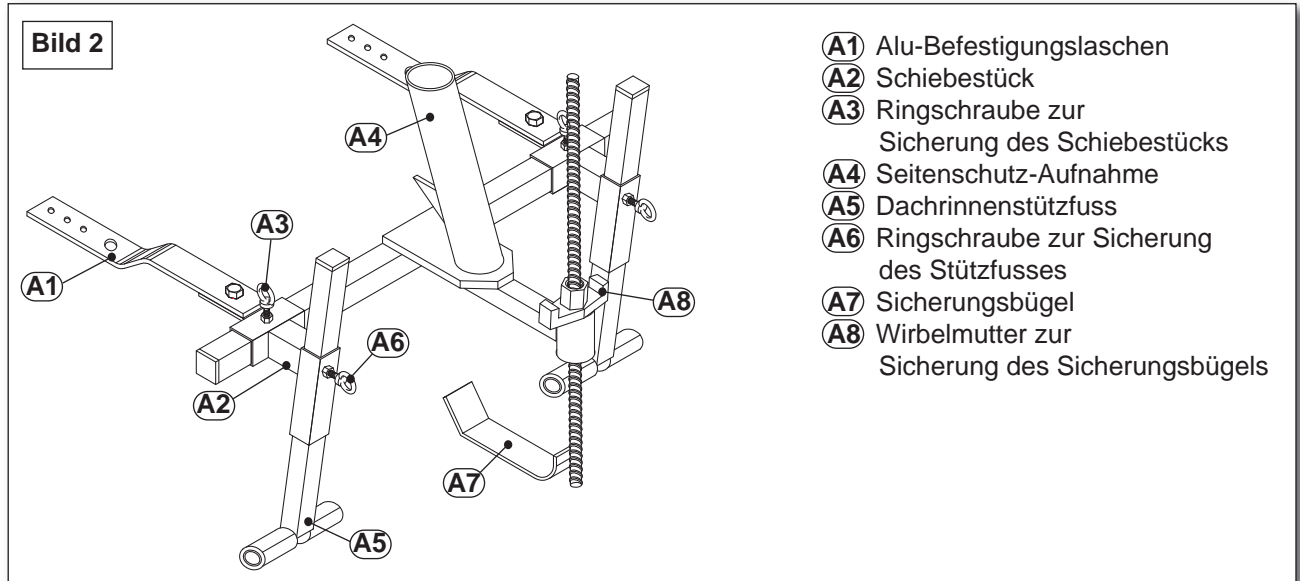
- 2.1.1 Die Montage der Blechdach-Traufsicherung ist nur Personen gestattet, die mit dieser Aufbau- und Verwendungsanleitung hinreichend vertraut sind.
- 2.1.2 Die Befestigung der Blechdach-Traufsicherung ist nur an ausreichend tragfähigen Bauteilen zu montieren. Vor Beginn der Arbeiten ist auf der Grundlage einer Gefährdungsbeurteilung zu prüfen, ob die staatlichen Regeln zum Arbeitsschutz und der berufsgenossenschaftlichen Unfallverhütungsvorschriften eingehalten werden.
Als Ergebnis sind entsprechende Schutzmaßnahmen festzulegen. Schutzmaßnahmen sind vor allem zur Vermeidung von Abstürzen notwendig.
Mögliche Schutzmaßnahmen sind z. B.
- persönliche Schutzausrüstung (Sicherheitsset Mini Art.-Nr.: 74 34 00 oder Maxi Art.-Nr.: 74 36 00) gegen Absturz mit Vorgabe des Anschlagpunktes durch den Aufsichtsführenden.
Über die sich aus der Gefährdungsbeurteilung ergebenden Schutzmaßnahmen sind die Beschäftigten zu unterweisen.
- 2.1.3 Alle Teile sind vor dem Einbau durch Sichtkontrolle auf Beschädigungen zu prüfen. Beschädigte Bauteile oder Netze dürfen nicht verwendet werden.
- 2.1.4 Nach dem Sturz einer Person oder dem Fall eines Gegenstandes gegen bzw. in das Seitenschutzsystem sowie dessen Zubehörteile darf das Seitenschutzbauteil nur dann weiterhin verwendet werden, wenn es durch eine fachkundige Person überprüft wurde.
- 2.1.5 Es ist ein gewerbliches Arbeitsmittel und für diese Nutzung bestimmt.
- 2.1.6 Die Aufbau- und Verwendungsanleitung beschreibt eine Regelausführung, Abweichungen sind nachzuweisen.
- 2.1.7 Bei einem Trapezblech ist die Mindest-Blechstärke 0,6 mm.

2.2 Einzelteile der Blechdach-Traufsicherung (siehe Bild 1)



2.3 Aufbau auf einem Trapezblech

2.3.1 Erklärung der Bauteile an der Blechdach-Traufsicherung (A) (siehe Bild 2)



2.3.2 Wirbelmutter (A8) lösen und Sicherungsbügel (A7) zur Seite drehen.

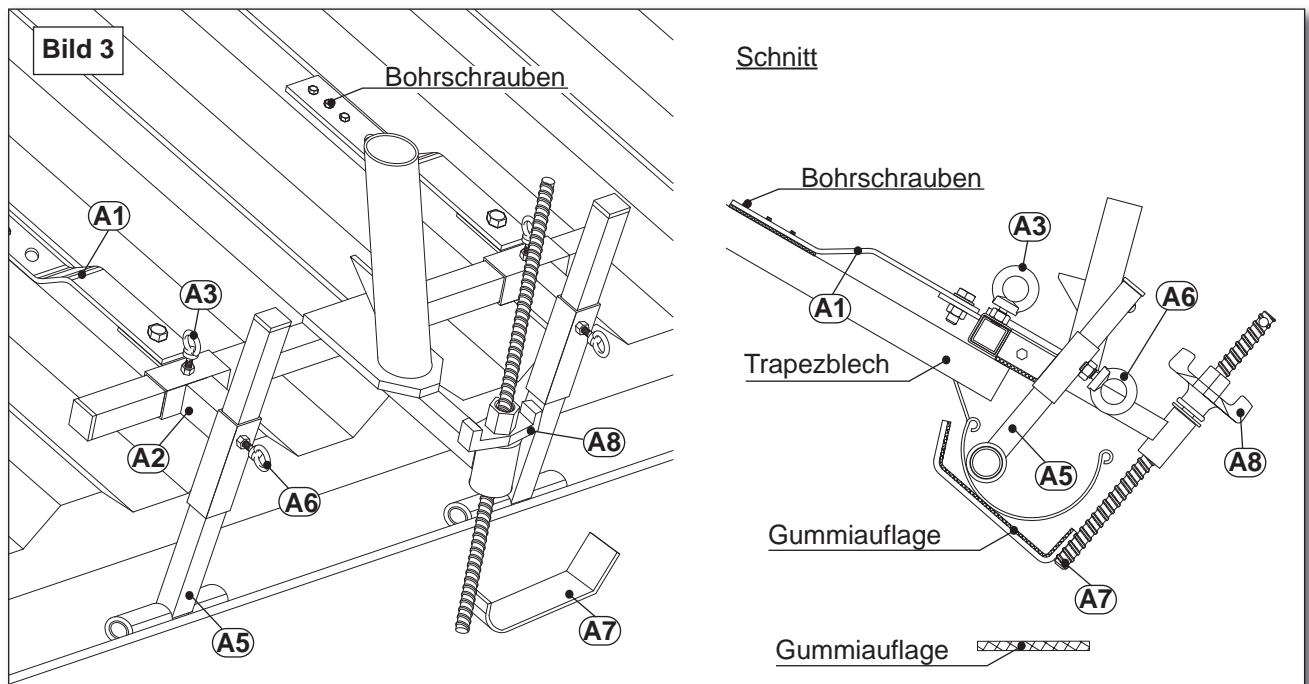
2.3.3 Die Blechdach-Traufsicherung so auf das Trapezblech legen, dass die Seitenschutz-Aufnahme (A4) mittig auf einer Hochsicke ist. Die Traufsicherung (A) ist soweit in die Dachfläche zu schieben, dass die Stützfüsse (A5) in der Dachrinne plaziert sind (siehe Bild 3) .

2.3.4 Das Schiebestück (A2) mit den Alu-Befestigungslaschen (A1) von der Mitte nach Aussen zur nächsten Hochsicke schieben und mit der Ringschraube (A3) sichern.

2.3.5 Die Ringschrauben (A6) lösen und die Stützfüsse (A5) in die Dachrinne absenken. Den Stützfuß soweit absenken, dass die Alu-Befestigungslaschen (A1) mit der Gummifläche vollflächig auf dem Trapezblech aufliegen (siehe Bild 3, Schnitt). Mit der Ringschraube (A6) den Stützfuß (A5) wieder feststellen.

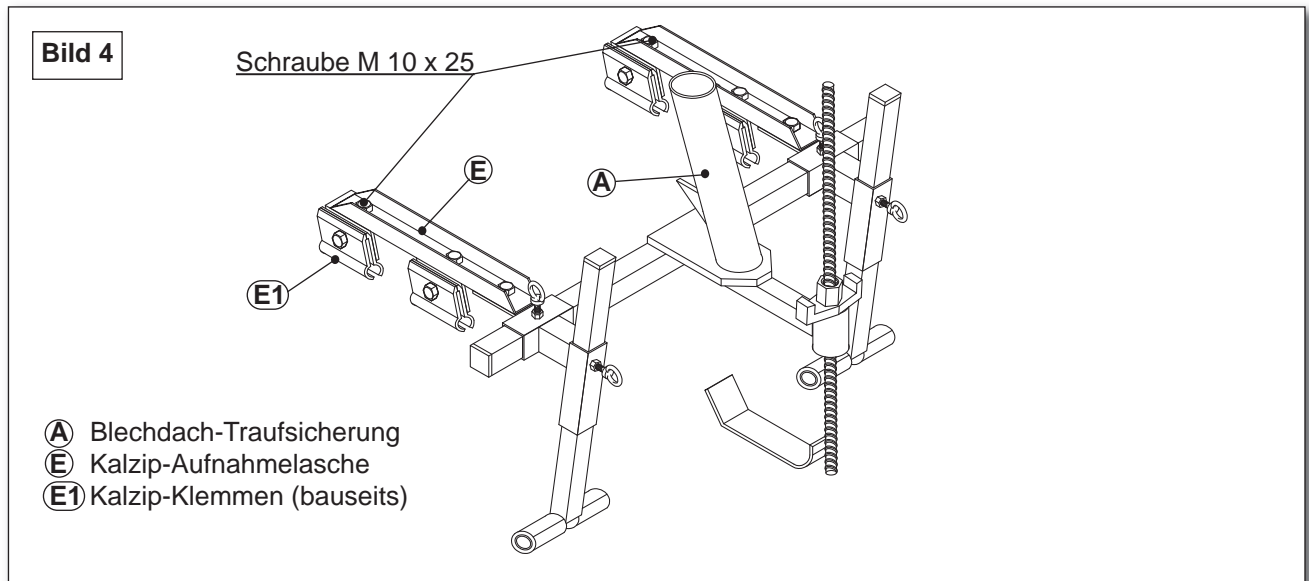
2.3.6 Jede Aufnahmelasche (A1) ist mit drei Bohrschrauben 5,5 x 30 mm, DIN 7504-A2 (Art.-Nr.: 47040, der Fa. ALTRAD Baumann) auf einer Hochsicke zu befestigen.
Achtung: Die Bohrschrauben dürfen nicht überdreht werden.

2.3.7 Wirbelmutter (A8) lösen und Sicherungsbügel (A7) soweit als nötig nach unten lassen, der Sicherungsbügel (A7) muss die Dachrinne umgreifen (siehe Bild 3, Schnitt). Mit der Wirbelmutter (A8) wird der Sicherungsbügel handfest angezogen.

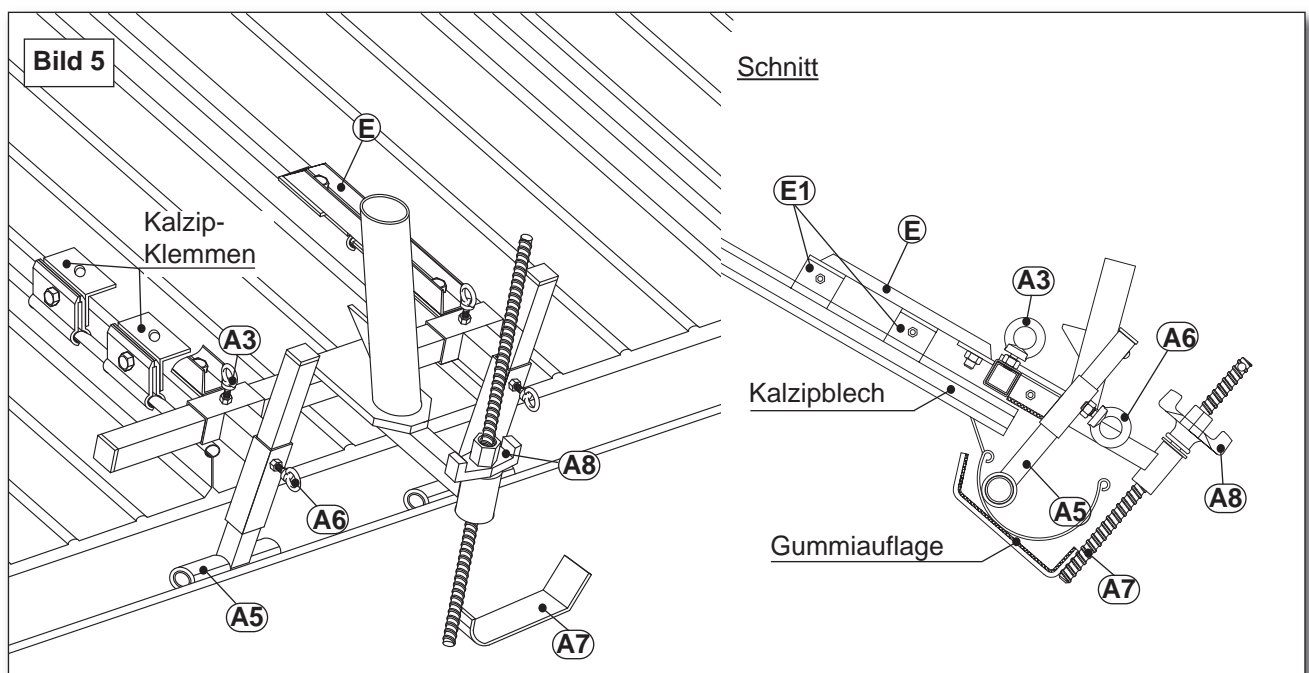


2.6 Aufbau auf dem Kalzip-Dach

- 2.6.1 Ergänzung der Blechdach-Traufsicherung (A) mit den Kalzip-Aufnahmelaschen (E) (siehe Bild 4)
Erklärung der Bauteile (siehe Bild 2)

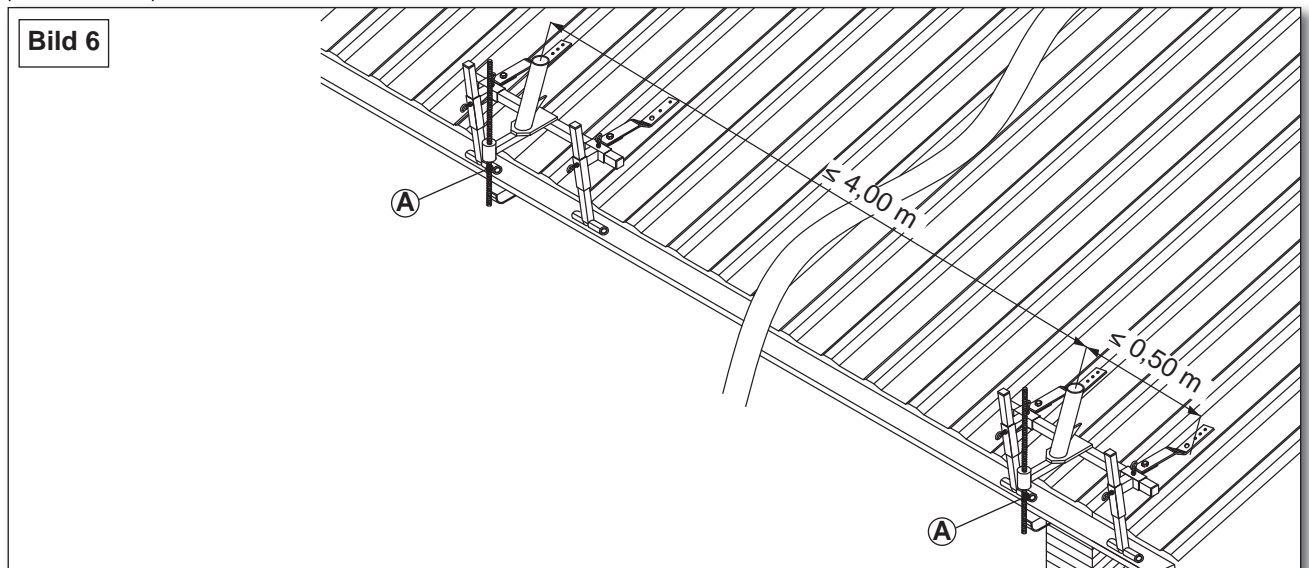


- 2.6.2 Je Kalzip-Aufnahmelasche (E) müssen zwei Kalzip-Klemmen (E1) (bauseits) an der Kalzip-Aufnahmelasche (E) mit je 4 Schrauben M 10 x 25 (bauseits) vormontiert werden (siehe Bild 4).
- 2.6.3 Wirbelmutter (A8) lösen und Sicherungsbügel (A7) zur Seite drehen.
- 2.6.4 Die Blechdach-Traufsicherung so auf das Kalzip-Dach legen, dass sich die Seitenschutz-Aufnahme (A4) mittig zwischen zwei Bördelstegen befindet. Die Traufsicherung (A) ist soweit in die Dachfläche zu schieben, dass die Stützfüsse (A5) in der Dachrinne platziert sind.
- 2.6.5 Die Schiebestücke (A2) mit den Kalzip-Aufnahmelaschen mit den vormontierten Kalzip-Klemmen auf den Bördelstegen montieren. Mit den Ringschrauben (A3) gegen Verschieben sichern.
- 2.6.6 Die Stützfüsse (A5) in die Dachrinne absenken und mit der Ringschraube (A6) sichern.
- 2.6.7 Wirbelmutter (A8) lösen und Sicherungsbügel (A7) soweit als nötig nach unten lassen, der Sicherungsbügel muss die Dachrinne umgreifen (siehe Bild 5, Schnitt).
Mit der Wirbelmutter (A8) wird der Sicherungsbügel handfest angezogen.



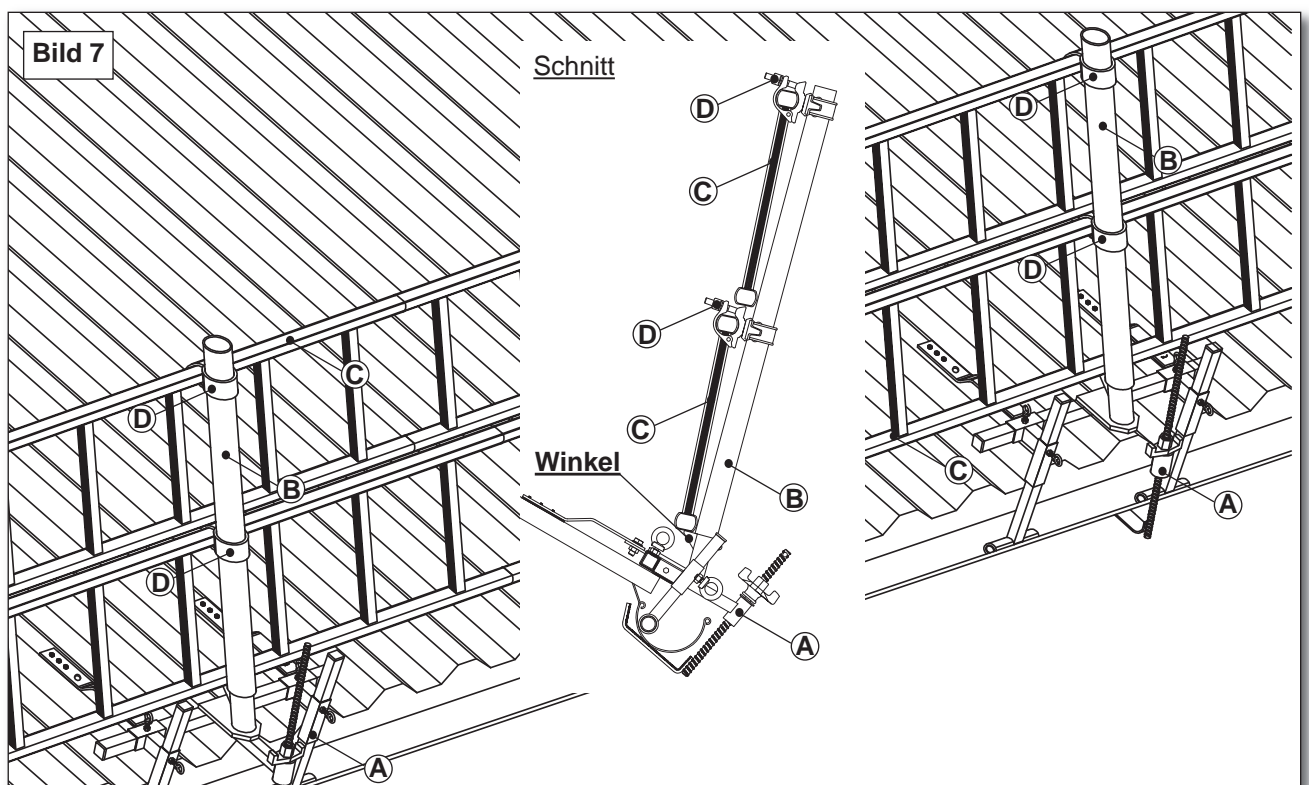
2.7 Abstand der Blechdach-Traufsicherungen (Trapez- und Kalzip-Blech)

- 2.7.1 Der maximale Abstand zwischen zwei Blechdach-Traufsicherungen (A) ist auf 4,00 m begrenzt. Vom Ortgang bis mittig zur ersten Blechdach-Traufsicherung dürfen 0,50 m nicht überschritten werden (siehe Bild 6).



2.8 Montage des Seitenschutzes (Trapez- und Kalzip-Blech, siehe Bild 7)

- 2.8.1 Alu-Gerüstrohr (B) auf die Aufnahme (A4) stecken.
- 2.8.2 Die Alu-Gerüstleiter (C) (ALTRAD Baumann) von unten nach oben am Alu-Gerüstrohr (B) montieren.
- 2.8.3 Der obere Holm der Alu-Gerüstleitern (C) wird mit einer Normalkupplung (D) am Alu-Gerüstrohr (B) befestigt.
- 2.8.4 Die zweite Alu-Gerüstleiter (C) oben auf die erste Alu-Gerüstleiter (C) stellen und mit der zweiten Normalkupplung (D) befestigen.
- 2.8.5 Die Alu-Gerüstleitern (C) müssen am Stoß ineinander geschoben werden.

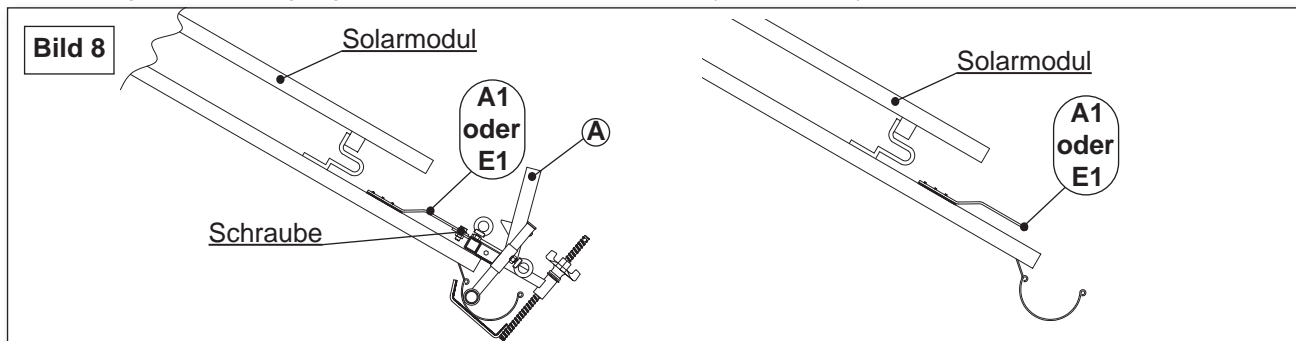


3.0 Abbau (Trapez- und Kalzip-Blech)

- 3.1.1 Die Demontage ist unter Beachtung von Punkt 2.1.2 durchzuführen.
- 3.1.2 Der Abbau erfolgt in umgekehrter Reihenfolge des Aufbaues.
- 3.1.3 Schraublöcher mit grösseren Bohrschrauben z. B. 6,5 x 25 mm aus Edelstahl mit Dichtscheibe (DIN 7504) schliessen.

4.0 Wartung der Solarmodule (Trapez- und Kalzip-Blech)

- 4.1.1 Durch lösen der Schrauben (M12) an den Alu-Aufnahmelaschen (A1) oder Kalzip-Aufnahmelaschen (E) kann die Blechdach-Traufsicherung (A) demontiert werden. Die Alu-Aufnahmelasche (A1) oder Kalzip-Aufnahmelasche (E) bleibt auf dem Dach für eine spätere Montage der Blechdach-Traufsicherung (A) für Wartungs- oder Reinigungsarbeiten an den Solarmodulen (siehe Bild 8).



5.0 Bauteile der Blechdach-Traufsicherung für Solarbauer

Index	Bezeichnung	Abbildung	Artikel-Nummer
A	Blechdach-Traufsicherung		75 60 00
B	Alu-Gerüstrohr, L= 1,00 m		ABRDR 000 28
C	Alu-Gerüstleiter, L= 3,00 m Alu-Gerüstleiter, L= 4,00 m Alu-Gerüstleiter, L= 5,00 m Alu-Gerüstleiter, L= 6,00 m		ABSOG 800 04 ABSOG 800 01 ABSOG 800 02 ABSOG 800 03
D	Normalkupplung		ABKUP 100 11
E	Kalzip-Aufnahmeschiene		75 60 10
F	Alu-Aufnahmelasche		75 60 06
G	Bohrschrauben, DIN 7504-A2, K 5,5 x 30 mm		47040



ALTRAD Baumann GmbH | Ritter-Heinrich-Strasse 6-12 | D 88471 Laupheim
 Tel.: +49 (0) 73 92/70 98-0 | Fax: +49 (0) 73 92/70 98-555
 Internet: www.altradbaumann.de | Mail: info@altradbaumann.de
 Internet: www.altradbaumann.at | Mail: info@altradbaumann.at
 Internet: www.altradbaumann.ch | Mail: info@altradbaumann.ch

Stand 06.07.2010 Copyright Juli 2010, Änderung in Technik und Ausstattung vorbehalten